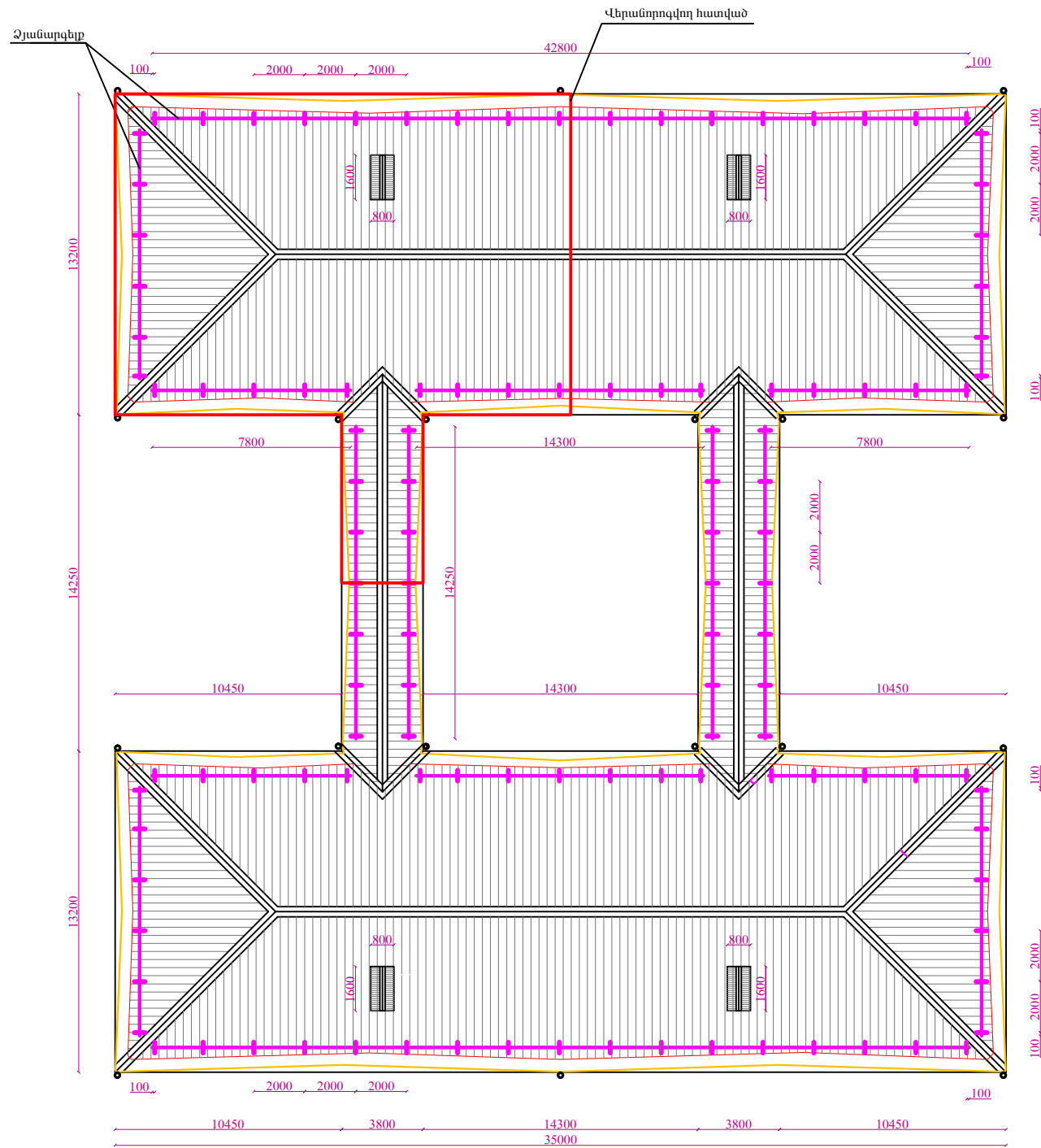
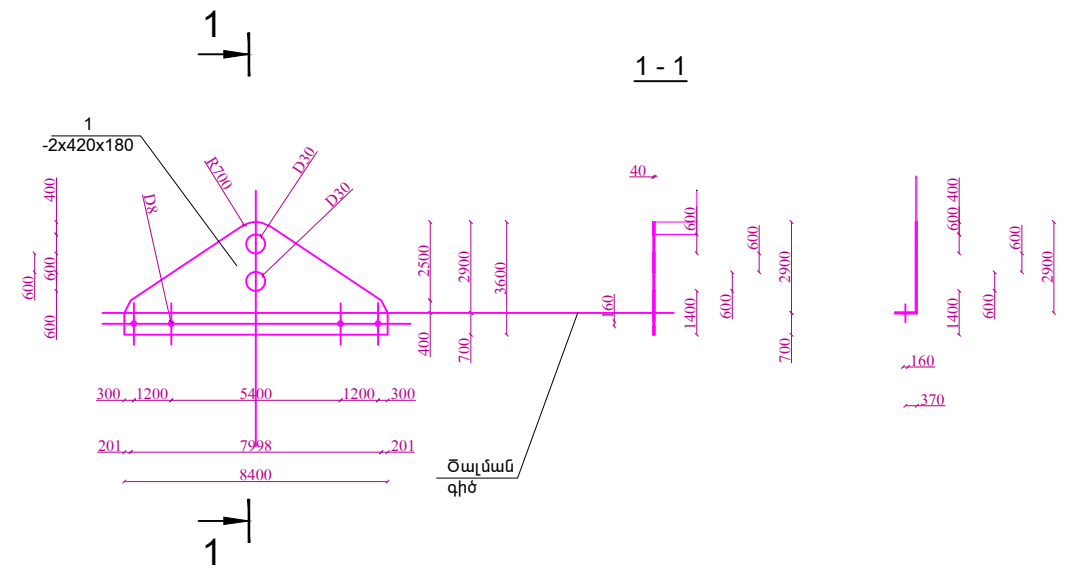


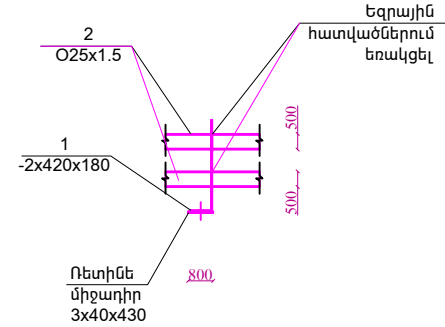
ՏԱՆԻՔԻ ՀԱՏԱԿԱԳԻԾ, Մ 1:200



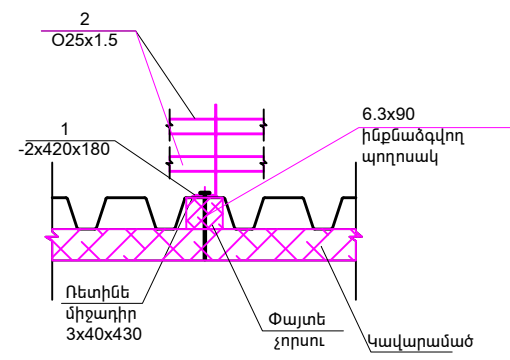
Դիրք «1»



Դիրքեր «1» և «2»-ի միացման հանգույց



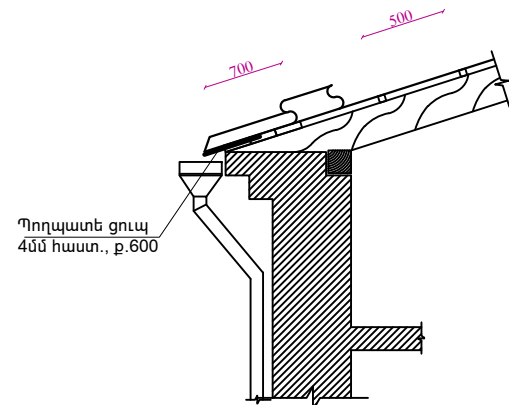
Ձյանարգելի մոնտաժման հանգույց



Ձյանարգելի տարրերի մասնագիր

ԱՄՐԱՆԻ ՄԱՍՆԱԳԻՐԸ					Մետաղական տարրեր	
ԷԼԵՄԵՆՏԻ ԱՆՎԱՆՈՒՄ	Դիրք	ՀԱՏՈՒՅԹ	ԵՐԿԱՐ. ՄՄ	ՔԱՆԱԿ/ գծմ	Օ25x1.5	պողպատ
Ձյանարգելի մետաղական տարրեր	1	Օ25x1.5	Լրնդ	51.80	57.50	
	2	-2x180	65	5		5.93
Ռետինե միջադիրներ		-3x40	75	5		
ՔԱՆԸ ԿԳ					57.50	5.93
ԱՄՐԱՆԻ 1 ԳՄ-Ի ՔԱՆԸ ԿԳ					1.110	7850.000
ԸՆԴՀԱՆՈՒՐ ՔԱՆԸ ԸՍՏ ԱՄՐԱՆԻ ԴԱՍԻ ԿԳ					Մետաղական տարրեր 63.43	

ՀԱՆԳՈՒՅՑ - Ա



Ծանոթություն

- Դիրք «1»-ը ձգվում է թիթեղին 4 հատ 6.3x90 ինքնաձգվող պողոսակներով
- Դիրք «1»-ը տեղադրել պրոֆիլավոր թիթեղի ալիքների վրա, թիթեղի տակը նախապես տեղադրելով ալիքի բարձրության հավասար փայտե չորսուկներ /չորսուկների ծավալը որոշել տեղում/
- Դիրք «1»-ի համար տեղադրման քայլը ընդունել 2.0մ-ից ոչ ավել

ԵՐԵՎԱՆԻ ՄԱՆԱԹԻԱ-ՄԵՔԱՄՏԻԱ ՎԱՐՉԱԿԱՆ ՇՐՋԱՆԻ ԳՐԱԳԱՐԱՆԱՅԻՆ ՀԱՍՏԱԿԱԳԻ					ՊԱՅՄԱՆԱԳԻՐ ԵՔ-ՊԸԱԸՁԲ-14/95-1		
ՏՆՕՐԵՆ	Ա. ԱՌԱՔԵԼՅԱՆ		ՃԱՐՏԱՐԱՊԵՏԱՇԻՆԱՐԱՐԱԿԱՆ ՄԱՍ		ՓՈՒԼ	ԹԵՐԹ	ԹԵՐԹԵՐ
ՃԱՐՏԱՐԱԳԵՏ	Ա. ՀՈՎՀԱՆՆԻՍՅԱՆ				ԱՆ	ՃՇ-14	14
ՏԱՆԻՔԻ ՀԱՏԱԿԱԳԻԾ, Մ 1:200, ՀԱՆԳՈՒՅՑ «Ա», ՁՆԱՐԳԵԼՔԻ ՀԱՆԳՈՒՅՑՆԵՐ					«ԱՐՄՏՏՐՈՅ» ՍՊԸ 2014թ.		